

ООО Конструкторское бюро аппаратуры связи «Марс»

РАДИОМОДЕМ

РМД400

Руководство по эксплуатации

ЕГТК.464411.002РЭ

V7.9

© ООО КБ «Марс» 2004-2019 гг. Все права защищены. Информация в этом документе может быть изменена в любой момент без предварительного уведомления. Перепечатка данного материала, а также распространение в коммерческих целях без уведомления ООО КБ «Марс» запрещены. ООО КБ «Марс» не передает никаких прав на свою интеллектуальную собственность. Все торговые марки, упомянутые в данном документе, являются собственностью их владельцев.

ООО КБ «Марс»
Тел. +7(383)269-83-48, +7(383)244-00-87
E-mail: kb-mars@yandex.ru

Настоящее руководство по эксплуатации предназначено для ознакомления обслуживающего персонала с устройством и работой изделия, а также правилами и рекомендациями по его использованию. Радиомодем РМД400 выпускается в OEM варианте (в виде встраиваемого модуля для изготовителей комплексного оборудования), в бескорпусном варианте и в корпусных вариантах с пластмассовым настольным корпусом, с пластмассовым с креплением на DIN-рейку корпусом и с металлическим герметизированным корпусом (пылебрызгозащищённое исполнение IP65). Все варианты радиомодема РМД400 поддерживают связь между собой, но не поддерживают связь с другими типами радиомодемов, например, с РМД400-1. Радиомодем РМД400 является функционально законченной аппаратурой окончания канала данных (АКД или DCE) и решает задачи физического уровня и уровня звена данных при приёме и передаче данных по радиоканалу. При эксплуатации радиомодема специальных знаний не требуется.

1 Описание и работа

1.1 Назначение изделия

1.1.1 Радиомодем РМД400 ЕГТК.464411.002 предназначен для передачи цифровой информации по радиоканалу в производственно-технологических сетях связи. Он используется для передачи данных от оконечного оборудования данных (ООД или DTE) на одном узле радиосети к ООД на другом узле радиосети.

1.1.2 Варианты радиомодема, предназначенные для передачи данных, имеют асинхронный последовательный интерфейс (АПИ) или интерфейс Ethernet (ЕТН). OEM вариант радиомодема имеет АПИ RS-232 с TTL уровнями на основе интерфейса UART. Остальные варианты радиомодема с АПИ имеют два программно переключаемых интерфейса RS-232 и RS-485. По интерфейсу RS-232 радиомодем может подключаться к одному ООД (источнику и/или потребителю данных). По интерфейсу RS-485 радиомодем может подключаться к нескольким ООД на одном узле радиосети.

1.1.3 Радиомодемы с АПИ выпускаются в вариантах без гальванической изоляции и с гальванической изоляцией цепей интерфейса RS-485 и питания. Поскольку цепи интерфейса RS-485 часто имеют большую протяжённость, на них могут наводиться электромагнитные помехи промышленного и естественного (разряды атмосферного электричества) происхождения. Электромагнитные помехи наводятся также на антенну и внешний проводник коаксиального антенного кабеля, особенно при использовании высокоподнятой антенны и длинного антенного спуска. Гальваническая изоляция обеспечивает защиту радиомодема от электростатических разрядов, наносекундных импульсных помех, микросекундных импульсных помех большой энергии и кондуктивных помех, наведённых радиочастотными электромагнитными полями, в соответствии с требованиями ГОСТ Р 51317.6.2-99 «Совместимость технических средств электромагнитная. Устойчивость к электромагнитным помехам технических средств, применяемым в промышленных зонах. Требования и методы испытаний». За счёт гальванической изоляции по цепям питания и сигнальным цепям RS-485, фильтрации, ограничения напряжения и поглощения энергии помех преобразователь предотвращает выход радиомодема из строя при воздействии наносекундных импульсных помех с пиковым напряжением до 2 кВ и микросекундных импульсных помех большой энергии с пиковым напряжением до 1 кВ.

1.1.4 Варианты радиомодема РМД400 с интерфейсом Ethernet предназначены для использования в качестве шлюза между радиосетью и каналом Ethernet. Как правило, все радиомодемы радиосети связаны с оконечным оборудованием по относительно недорогому асинхронному последовательному интерфейсу (UART, RS-232 или RS-485). Один радиомодем-шлюз с интерфейсом Ethernet может обеспечить удалённый доступ к такой радиосети (а, значит, и к оконечному оборудованию) по каналу Ethernet от сервера, включённого в ту же локальную сеть или в глобальную сеть Интернет.

1.1.5 Радиомодем РМД400 относится к радиоэлектронным средствам (РЭС), не подлежащим регистрации (при использовании рабочей частоты 433,92 МГц $\pm 0,2\%$ и мощности передатчика 20 мВт). Перечень соответствующих РЭС утверждён постановлением Правительства РФ от 12 октября 2004 г. № 539.

1.2 Технические характеристики

Диапазон рабочих частот	(433,1-434,7) МГц
Сетка частот	12,5 кГц
Количество частотных каналов	до 128
Режим работы	полудуплексный
Мощность передатчика	10 (35) мВт
Максимальная нестабильность частоты	$5 \cdot 10^{-6}$
Метод модуляции	FSK (частотная манипуляция)
Чувствительность приёмника при скорости в эфире 1,2 кбит/с ...	-123 дБм (0,16 мкВ)
Частотная избирательность приёмника	60 дБ
Скорость передачи информации по радиоканалу...программируемая от 1,2 до 57,6 кбит/с	
Кодирование с исправлением ошибок	каскадное
Кодирование с обнаружением ошибок	CRC
Интерфейс на ООД	
- в OEM варианте	RS-232/ТТЛ
- в бескорпусном и корпусных вариантах с АПИ ...	RS-232, RS-485, опционально RS-485 изолированный
- в вариантах с Ethernet	10/100 Base-T Ethernet (автоматическое определение)
Скорость передачи на АПИ	программируемая от 1,2 до 115,2 кбит/с
Протокол передачи	прозрачный, потоковый
Размер сообщения	неограничен
Напряжение питания	
- OEM варианта	(3,5-5,5)В
- бескорпусного и корпусных вариантов с АПИ	(6-26)В - номинал 12В
- вариантов с интерфейсом Ethernet при локальном размещении источника питания	(11-18)В – номинал 12В
- вариантов с интерфейсом Ethernet при дистанционном размещении источника питания	(12-19)В – номинал 15В
Ток потребления:	
- OEM варианта, приём/передача	26/38(55) мА
- бескорпусного и корпусных вариантов с АПИ, приём/передача	36/62(85) мА
- вариантов с интерфейсом Ethernet, приём/передача	74/86(105) мА
Интервал рабочих температур	
- вариантов с АПИ	от -40 до +80С°
- вариантов с интерфейсом Ethernet	от -30 до +80С°
Габаритные размеры:	
- OEM варианта	53,5x20,5x12мм
- вариантов с АПИ бескорпусных	82x32x18мм
- варианта с АПИ в пластмассовом настольном корпусе	89x50x25мм
- вариантов с АПИ в пластмассовом корпусе на DIN-рейку	90x35x32мм
- вариантов с АПИ в металлическом герметизированном корпусе	115x65x30мм
- вариантов с интерфейсом Ethernet в пластмассовом настольном корпусе	89x50x34мм
- вариантов с интерфейсом Ethernet в пластмассовом корпусе на DIN-рейку	86x35x58мм
- варианта с интерфейсом Ethernet в металлическом герметизированном корпусе	125x80x40мм

1.3 Состав изделия

1.3.1 Радиомодем РМД400 поставляется в следующих конструктивных вариантах исполнения:

- OEM вариант РМД400-OEM;
- бескорпусные варианты с АПИ РМД400-UP0, РМД400-UP4;
- варианты в пластмассовом корпусе настольные РМД400-PD0, РМД400-PD-EL;
- варианты в пластмассовом корпусе с креплением на DIN-рейку РМД400-PR0, РМД400-PR4, РМД400-PR5, РМД400-PR-EL;
- варианты в металлическом герметизированном корпусе РМД400-SP4, РМД400-SP5, РМД400-SP-ED.

В обозначениях радиомодемов с АПИ на последней позиции указывается цифра, определяющая функциональное назначение, тип интерфейсного разъёма и номенклатуру цепей интерфейса:

0 – разъём DB-9F (кабельный DB-9M), интерфейсы RS-232 3-х проводный (RXD, TXD, SG) и RS-485 неизолированный;

4 – клеммник винтовой с шагом 5 мм, интерфейсы RS-232 3-х проводный (RXD, TXD, SG) и RS-485 неизолированный;

5 – клеммник винтовой с шагом 5 мм, интерфейсы RS-232 3-х проводный (RXD, TXD, SG) и RS-485 гальванически изолированный, питание от гальванически изолированного источника.

В обозначениях радиомодемов с интерфейсом Ethernet вместо цифры (на последней позиции) указывается суффикс E и окончание L – для радиомодемов с локальным подключением источника питания, или окончание D – для радиомодемов с дистанционным подключением источника питания (питание по кабелю Ethernet PoE).

OEM вариант радиомодема выполнен в конструктиве DIP40 и предназначен для встраивания в оборудование заказчика. Он является функционально законченным радиомодемом, но имеет единственный последовательный интерфейс RS-232/ТТЛ. Бескорпусный и корпусные варианты радиомодема с АПИ для передачи данных имеют программно переключаемые интерфейсы RS-232 и RS-485.

Радиомодем в металлическом герметизированном корпусе (пылебрызгозащищённое исполнение) может быть выполнен только с интерфейсным разъёмом в виде клеммников. Для подключения к клеммникам, находящимся внутри герметизированного корпуса, кабель с проводниками интерфейса и питания пропускается через кабельный ввод. Кабельный ввод рассчитан на кабель круглого сечения диаметром от 3,0 до 5,5 мм. Антенный вход/выход выполнен в виде пропущенного через другой гермоввод отрезка коаксиального кабеля с разъёмом SMA-F (розетка) на свободном конце.

По электромагнитной совместимости (ЭМС) разные конструктивные варианты радиомодема соответствуют различным требованиям. Помехоустойчивость OEM и бескорпусного вариантов при воздействии электромагнитных помех обеспечивается совместно конструкцией радиомодема и оборудования заказчика. Варианты радиомодема в пластмассовых корпусах без дополнительных мер помехозащиты предназначены для использования в жилых, коммерческих зонах и производственных зонах с малым энергопотреблением. Варианты в металлическом герметизированном корпусе имеют повышенную помехозащищённость и могут использоваться в промышленных зонах.

1.3.2 Состав OEM варианта приведён в таблице 1.

Таблица 1

Наименование	Обозначение	Кол.	Примечание
1 Радиомодем РМД400-OEM	ЕГТК.464411.002	1	Модуль типоразмера DIP40

Примечание. Опционально OEM вариант комплектуется разъёмом SMA-JR для распайки на плату или антенным переходным кабелем длиной 10 см с блочным разъёмом SMA-J – указывается при заказе.

1.3.3 Состав бескорпусного варианта с АПИ и разъёмом DB-9F приведён в таблице 2.

Таблица 2

Наименование	Обозначение	Кол.	Примечание
1 Радиомодем РМД400UP0	ЕГТК.464411.002	1	Бескорпусный
2 Клеммник винтовой разъёмный	2EDGK-5.08-2P	1	Разъём питания

1.3.4 Состав бескорпусных вариантов с АПИ и разъёмами в виде клеммников приведён в таблице 3.

Таблица 3

Наименование	Обозначение	Кол.	Примечание
1 Радиомодем РМД400-UP4(5)	ЕГТК.464411.002	1	Бескорпусный

1.3.5 Состав варианта с АПИ в пластмассовом корпусе настольного с разъёмом DB-9F приведён в таблице 4.

Таблица 4

Наименование	Обозначение	Кол.	Примечание
1 Радиомодем РМД400-PD0	ЕГТК.464411.002	1	Корпусный
2 Клеммник винтовой разъёмный	2EDGK-5.08-2P	1	Разъём питания

1.3.6 Состав варианта с АПИ в пластмассовом корпусе с креплением на DIN-рейку и разъёмом DB-9F приведён в таблице 5.

Таблица 5

Наименование	Обозначение	Кол.	Примечание
1 Радиомодем РМД400-PR0	ЕГТК.464411.002	1	Корпусный
2 Клеммник винтовой разъёмный	2EDGK-5.08-2P	1	Разъём питания

1.3.7 Состав вариантов с АПИ в пластмассовом корпусе с креплением на DIN-рейку и разъёмами в виде клеммников приведён в таблице 6.

Таблица 6

Наименование	Обозначение	Кол.	Примечание
1 Радиомодем РМД400-PR4(5)	ЕГТК.464411.002	1	Корпусный

1.3.8 Состав вариантов с АПИ в металлическом герметизированном корпусе приведён в таблице 7.

Таблица 7

Наименование	Обозначение	Кол.	Примечание
1 Радиомодем РМД400-SP4(5)	ЕГТК.464411.002	1	Корпусный

1.3.9 Состав вариантов с интерфейсом Ethernet в пластмассовых корпусах с локальным размещением источника питания приведён в таблице 8.

Таблица 8

Наименование	Обозначение	Кол.	Примечание
1 Радиомодем РМД400-PD(PR)-EL	ЕГТК.464411.002	1	Корпусный
2 Клеммник винтовой разъёмный	2EDGK-5.08-2P	1	Разъём питания

1.3.10 Состав варианта с интерфейсом Ethernet в металлическом герметизированном корпусе с дистанционным размещением источника питания приведён в таблице 9.

Таблица 9

Наименование	Обозначение	Кол.	Примечание
1 Радиомодем РМД400-SP-ED	ЕГТК.464411.002	1	Корпусный
2 Переходник RJ45 гнездо-гнездо	GCT11-8P8C	1	
3 Инжектор PoE		1	Кабельный тройник

1.3.11 На рисунках 1-5 приведены фотографии внешнего вида вариантов радиомодема РМД400-ОЕМ, РМД400-UP0, РМД400-PD0, РМД400-PR0 и РМД400- SP4(5,6), соответственно.

На рисунках 1-7 приведены фотографии внешнего вида некоторых вариантов радиомодема.

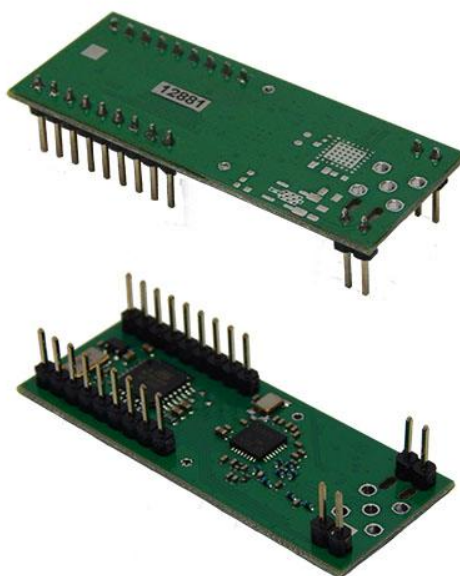


Рис.1 Внешний вид радиомодема РМД400-ОЕМ.



Рис.2 Внешний вид радиомодема РМД400-UP0.



Рис.3 Внешний вид радиомодема РМД400-PD0



Рис.4 Внешний вид радиомодема РМД400-PRO.



Рис.5 Внешний вид радиомодема РМД400-PR4.



Рис.6 Внешний вид радиомодема РМД400-SP4.

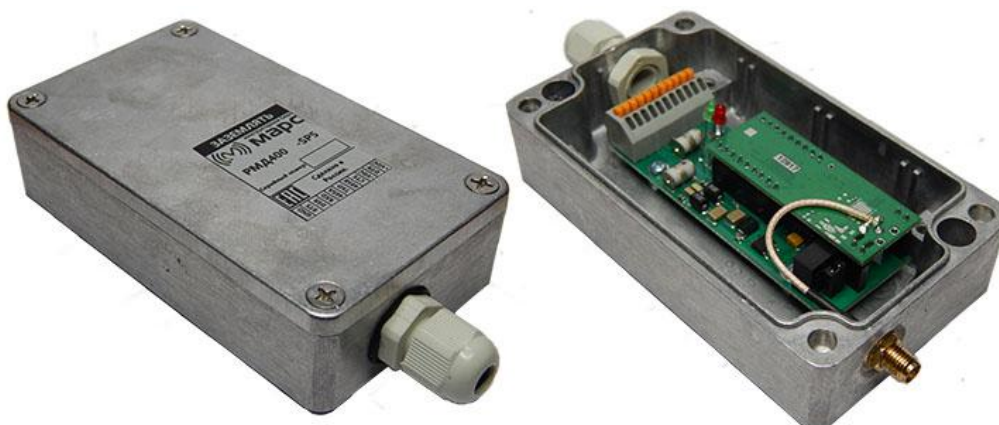


Рис.7 Внешний вид радиомодема РМД400-SP5.

1.4 Устройство и работа

1.4.1 Радиомодем имеет два основных режима работы: режим связи, имеющий три состояния – «дежурный приём», «приём» и «передача», и режим программирования (командный режим). В режиме программирования радиомодем не воспринимает данные для передачи в эфир, но воспринимает команды программирования, поступающие на него по активному интерфейсу.

1.4.2 Переключение между основными режимами работы может производиться аппаратно или программно. Аппаратное переключение производится изменением логического состояния в цепи RTS. Программное переключение из режима связи в режим программирования производится путём подачи на радиомодем по активному интерфейсу так называемой ESC-последовательности, которая состоит из 3-х символов «+» в коде ASCII (2Bh). Программное выключение режима программирования производится путём подачи на радиомодем по тому же интерфейсу соответствующей команды программирования. Имеется также возможность передачи команд программирования на удалённый радиомодем в режиме связи по радиоканалу. Использование радиомодема в режиме связи описано в подразделах 2.3 и 2.4, а в режиме программирования – в подразделе 2.5.

1.4.3 Принцип действия радиомодема в режиме связи поясняет функциональная схема, приведённая на рисунке 6.

В радиомодемах с АПИ поступающие от оконечного оборудования данных (ООД) информационные байты записываются в буфер данных и, по мере накопления, считываются, дополняются служебной информацией, кодируются кодами с исправлением и обнаружением ошибок и передаются в эфир. Для передачи цифровой информации в радиомодеме используется частотная манипуляция несущей FSK.

При приёме данных из эфира на выходе частотного детектора приёмника формируются видеоимпульсы, которые после фильтрации и ограничения поступают на решающую схему и систему синхронизации.

Демодулированные данные декодируются в декодере, который исправляет случайные и пакетные ошибки и обнаруживает большинство комбинаций неисправленных ошибок. Пакет размером до 256 байт, содержащий ошибочно принятые блоки, стирается. Безошибочно принятые пакеты поступают в буфер данных, откуда через последовательный интерфейс выдаются на ООД.

Время задержки доставки по радиоканалу пакетов данных размером N до 256 байт ориентировочно может быть рассчитано по формуле:

$$T_{\text{зад}} = 10 * N / V_{\text{интерфейса}} + 8 * (N + 48) / V_{\text{радиоканала}}$$

При увеличении размера пакета данных N свыше 256 байт время задержки доставки по радиоканалу не увеличивается.

При выборе скорости передачи информации по радиоканалу равной или большей скорости передачи данных на последовательном интерфейсе, передаваемые сообщения могут быть неограниченной (произвольной) длины. Если скорость передачи по радиоканалу выбирается меньше скорости на интерфейсе, то одно сообщение должно содержать не более 512 байт.

Радиомодем работает в полудуплексном режиме, т.е. приём и передачу производит последовательно (не одновременно). Если радиомодем не принимает сигнал из эфира и на него не поступают данные для передачи, он находится в состоянии «дежурный приём». При обнаружении сигнала в эфире радиомодем переходит в состояние «приём» и по завершении приёма и выдачи на интерфейс принятого сообщения возвращается в состояние «дежурный приём». По поступлению на радиомодем данных для передачи, он переходит в состояние «передача», а по завершении передачи сообщения возвращается в состояние «дежурный приём».

1.4.4 Индикация состояний радиомодема в режиме «связь»

Состояния радиомодема индицируются двумя светодиодами: **красным и зелёным**. Состояние «дежурный приём» индицируется ярким свечением зелёного светодиода. Состояние «приём» индицируется снижением яркости свечения зелёного светодиода. Состояние «передача» индицируется ярким свечением красного светодиода.

1.4.5 В радиомодемах с Ethernet интерфейсом имеется преобразователь Ethernet-UART. Преобразователь взаимодействует с источниками и потребителями данных по протоколам TCP, UDP, IP, ARP, ICMP, IGMP, MAC, DHCP, PPPoE, DNS. При передаче данных в составном канале Ethernet-радио используется рабочий режим Mixed (TCP-сервер/TCP-клиент). В состоянии «передача» из поступающих по каналу Ethernet TCP/IP пакетов выделяются пользовательские данные и передаются по радиоканалу. В состоянии «приём» принятые по радиоканалу данные инкапсулируются в TCP/IP пакеты и передаются в канал Ethernet.

1.4.6 Радиомодем может работать на 128 частотных каналах с сеткой частот 12,5 кГц. Однако, такая плотная сетка частот может быть использована только при скорости передачи в эфире 1,2 и 2,4 кбит/с. С увеличением скорости передачи по радиоканалу расширяются частотный спектр сигнала и полоса пропускания приёмника, поэтому для обеспечения частотного разделения каналов должна использоваться более редкая сетка частот. Рекомендуются частотные каналы для различных скоростей передачи по радиоканалу, а также соответствие номера канала и номинала рабочей частоты приведены в таблице 11.

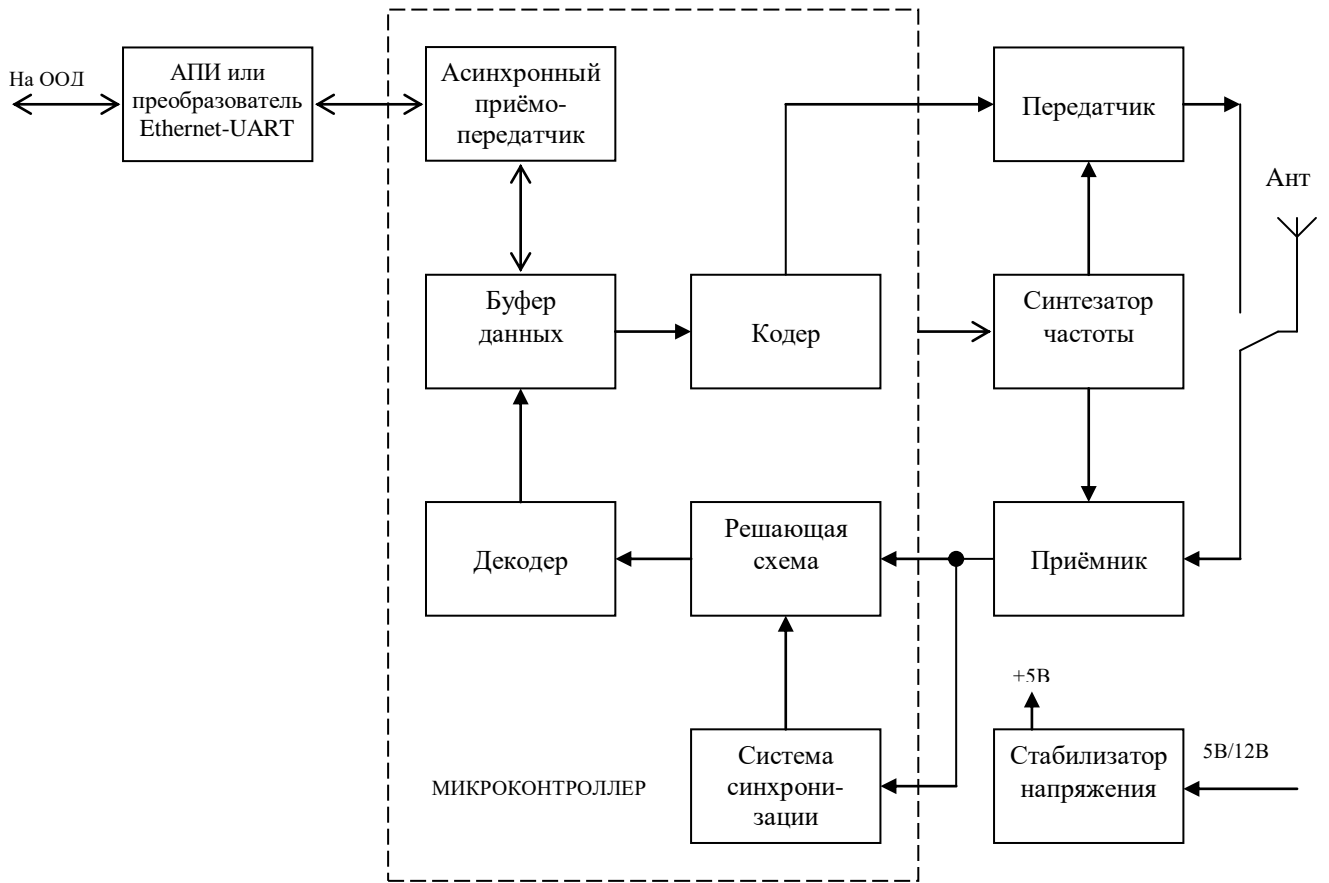


Рис.6 Функциональная схема радиомодема

Таблица 10

Номера каналов в зависимости от скорости передачи информации по радиоканалу						16-ричный номер канала	Номин. частота канала
1,2-2,4 кбит/с	4,8 кбит/с	9,6 кбит/с	19,2 кбит/с	38,4 кбит/с	57,6 кбит/с		
0						00	433,1000
1						01	433,1125
2	2					02	433,1250
3						03	433,1375
4	4	4				04	433,1500
5						05	433,1625
6	6					06	433,1750
7						07	433,1875
8	8	8	8			08	433,2000
9						09	433,2125
10	10					0A	433,2250
11						0B	433,2375
12	12	12				0C	433,2500
13						0D	433,2625
14	14					0E	433,2750
15						0F	433,2875
16	16	16	16	16		10	433,3000
17						11	433,3125
18	18					12	433,3250
19						13	433,3375
20	20	20				14	433,3500
21						15	433,3625
22	22					16	433,3750
23						17	433,3875
24	24	24	24		24	18	433,4000
25						19	433,4125
26	26					1A	433,4250
27						1B	433,4375
28	28	28				1C	433,4500
29						1D	433,4625
30	30					1E	433,4750
31						1F	433,4875
32	32	32	32	32		20	433,5000
33						21	433,5125
34	34					22	433,5250
35						23	433,5375
36	36	36				24	433,5500
37						25	433,5625
38	38					26	433,5750
39						27	433,5875
40	40	40	40			28	433,6000
41						29	433,6125
42	42					2A	433,6250
43						2B	433,6375
44	44	44				2C	433,6500
45						2D	433,6625
46	46					2E	433,6750
47						2F	433,6875

48	48	48	48	48		30	433,7000
49						31	433,7125
50	50					32	433,7250
51						33	433,7375
52	52	52				34	433,7500
53						35	433,7625
54	54					36	433,7750
55						37	433,7875
56	56	56	56			38	433,8000
57						39	433,8125
58	58					3A	433,8250
59						3B	433,8375
60	60	60				3C	433,8500
61						3D	433,8625
62	62					3E	433,8750
63						3F	433,8875
64	64	64	64	64	64	40	433,9000
65						41	433,9125
66	66					42	433,9250
67						43	433,9375
68	68	68				44	433,9500
69						45	433,9625
70	70					46	433,9750
71						47	433,9875
72	72	72	72			48	434,0000
73						49	434,0125
74	74					4A	434,0250
75						4B	434,0375
76	76	76				4C	434,0500
77						4D	434,0625
78	78					4E	434,0750
79						4F	434,0875
80	80	80	80	80		50	434,1000
81						51	434,1125
82	82					52	434,1250
83						53	434,1375
84	84	84				54	434,1500
85						55	434,1625
86	86					56	434,1750
87						57	434,1875
88	88	88	88			58	434,2000
89						59	434,2125
90	90					5A	434,2250
91						5B	434,2375
92	92	92				5C	434,2500
93						5D	434,2625
94	94					5E	434,2750
95						5F	434,2875
96	96	96	96	96		60	434,3000
97						61	434,3125
98	98					62	434,3250
99						63	434,3375
100	100	100				64	434,3500

101						65	434,3625
102	102					66	434,3750
103						67	434,3875
104	104	104	104		104	68	434,4000
105						69	434,4125
106	106					6A	434,4250
107						6B	434,4375
108	108	108				6C	434,4500
109						6D	434,4625
110	110					6E	434,4750
111						6F	434,4875
112	112	112	112	112		70	434,5000
113						71	434,5125
114	114					72	434,5250
115						73	434,5375
116	116	116				74	434,5500
117						75	434,5625
118	118					76	434,5750
119						77	434,5875
120	120	120	120			78	434,6000
121						79	434,6125
122	122					7A	434,6250
123						7B	434,6375
124	124	124				7C	434,6500
125						7D	434,6625
126	126					7E	434,6750
127						7F	434,6875

Номер назначенного канала хранится в энергонезависимой памяти микроконтроллера, откуда считывается при включении питания. По номеру канала рассчитывается код частоты передатчика и гетеродина приёмника и загружается в синтезатор частоты. Назначение номера канала производится в режиме программирования.

1.4.7 Функции цепей интерфейса RS-232 радиомодема соответствуют функциям цепей интерфейса аппаратуры окончания канала данных (АКД или DCE). В отличие от компьютера, который на интерфейсе RS-232 функционирует как оконечное оборудование данных (ООД или DTE), у радиомодема цепь RXD является не входом, а выходом.

Интерфейс RS-232 (RS-232/ТТЛ) радиомодема включает следующие цепи:

- RXD - принимаемые данные (выход);
- TXD - передаваемые данные (вход);
- SG - сигнальное заземление;
- RTS - запрос передачи (вход);
- CTS - готовность к передаче (выход);
- DTR - готовность DTE (вход);
- DSR - готовность DCE (выход);
- FG - защитное заземление.

В цепях данных RXD и TXD интерфейса RS-232 (RS-232/ТТЛ) стартовый бит передаётся логическим нулём, что соответствует напряжению от 0 до 1В в цепи RS-232/ТТЛ и от 5 до 12В в цепи RS-232. Стоповый бит передаётся логической единицей, что соответствует напряжению от 2,4 до 5,5В в цепи RS-232/ТТЛ и от -12 до 0В в цепи RS-232.

В цепях управления RTS, CTS, DTR и DSR интерфейса RS-232 (RS-232/ТТЛ) активное состояние (или состояние «Включено») соответствует логическому нулю или напряжению от 0 до 1В в цепи ТТЛ и от 5 до 12В – в цепи RS-232. Неактивное состояние (или состояние «Выключено») соответствует логической единице или напряжению от 2,4 до 5,5В в цепи RS-232/ТТЛ и от -12 до 0В – в цепи RS-232.

По входным ТТЛ цепям радиомодем совместим с ТТЛ, трёх- и пяти- вольтовыми КМОП логическими схемами. Логические уровни выходных ТТЛ цепей 0 В и 3,3 В.

Радиомодем должен соединяться с оконечным оборудованием данных (ООД или DTE) одноимёнными цепями (цепь RXD радиомодема должна соединяться с цепью RXD ООД, цепь TXD радиомодема – с цепью TXD ООД и т.д.).

Цепь RTS в радиомодеме РМД400 имеет особенности использования. При активном состоянии цепи RTS радиомодем работает в режиме связи с состояниями «дежурный приём», «приём» или «передача», а при неактивном состоянии цепи RTS включается режим программирования. В режиме программирования радиомодем не воспринимает данные для передачи в эфир, но воспринимает команды программирования, поступающие по цепи TXD.

Активное состояние внутренней цепи RTS, соответствующее режиму связи, включается при установленном джампере «RTS» на материнской плате радиомодема, независимо от состояния внешней цепи RTS. При снятом джампере «RTS» и отсутствии подключения к внешней цепи RTS, в радиомодеме включается режим программирования. При снятом джампере «RTS» режимом работы радиомодема можно управлять, изменяя логическое состояние внешней цепи RTS.

Цепь CTS используется для управления потоком данных от DTE. Поскольку радиомодем может либо принимать, либо передавать, то при обнаружении приёмником эфирного сигнала, который он может принять, радиомодем формирует в цепи CTS неактивное состояние, предупреждая ООД, чтобы оно воздерживалось от передачи данных до появления активного состояния в цепи CTS. В противном случае радиомодем, получив данные для передачи, прекращает приём и переходит в состояние «передача». При этом в эфире одновременно будут присутствовать сигналы от двух радиомодемов, что может помешать приёму как одного, так и другого сигнала.

Цепи DTR и DSR радиомодема не предназначены для целей управления на интерфейсе RS-232 радиомодема и DTE. При использовании интерфейса RS-232 выходная цепь DSR постоянно установлена в неактивное состояние, а логическое состояние входной цепи DTR не влияет на работу радиомодема.

Цепь FG «Защитное заземление» играет важную роль в защите цепей интерфейса RS-232 радиомодема и DTE от выхода из строя во время грозы. Большой импульсный ток, наведённый разрядом молнии, протекая от антенны по внешнему проводнику антенного кабеля через общую цепь радиомодема, цепь FG, общую цепь DTE и заземляющий проводник DTE, создаёт на проводнике цепи FG падение напряжения, которое может превысить 30 В – максимально-допустимое напряжение на цепях интерфейса RS-232. Устойчивость интерфейса RS-232 радиомодема и DTE к грозе обеспечивается при сопротивлении цепи FG менее 0,05 Ом. Такое малое сопротивление цепи FG достигается использованием кабеля с плетёным медным многожильным экранирующим проводом, соединённым с корпусами кабельных разъёмов DB-9. Желательно также использовать на интерфейсе RS-232 кабель минимальной длины.

1.4.8 Бескорпусные и корпусные варианты радиомодема имеют интерфейс RS-485, включающий следующие цепи:

- 485A;
- 485B;
- 485C.

1.4.9 В силу полудуплексного исполнения радиомодема на последовательном интерфейсе также должен поддерживаться полудуплексный режим. Настройка интерфейса в ООД должна соответствовать настройке интерфейса в радиомодеме:

- скорость передачи должна быть установлена одинаковой и выбираться из ряда - 1200; 2400; 4800; 9600; 19200; 38400; 57600; 76800; 115200 бит/с;
- количество бит данных: 8 или 9;
- бит чётности либо отсутствует - N, либо присутствует и дополняет биты данные до чётности – E, либо присутствует и дополняет биты данных до нечётности - O;
- количество стоповых бит: 1 или 2.

Примечания:

1. В режиме начального программирования активируется интерфейс RS-232 и используется стандартная настройка последовательного интерфейса 9600-8N1.

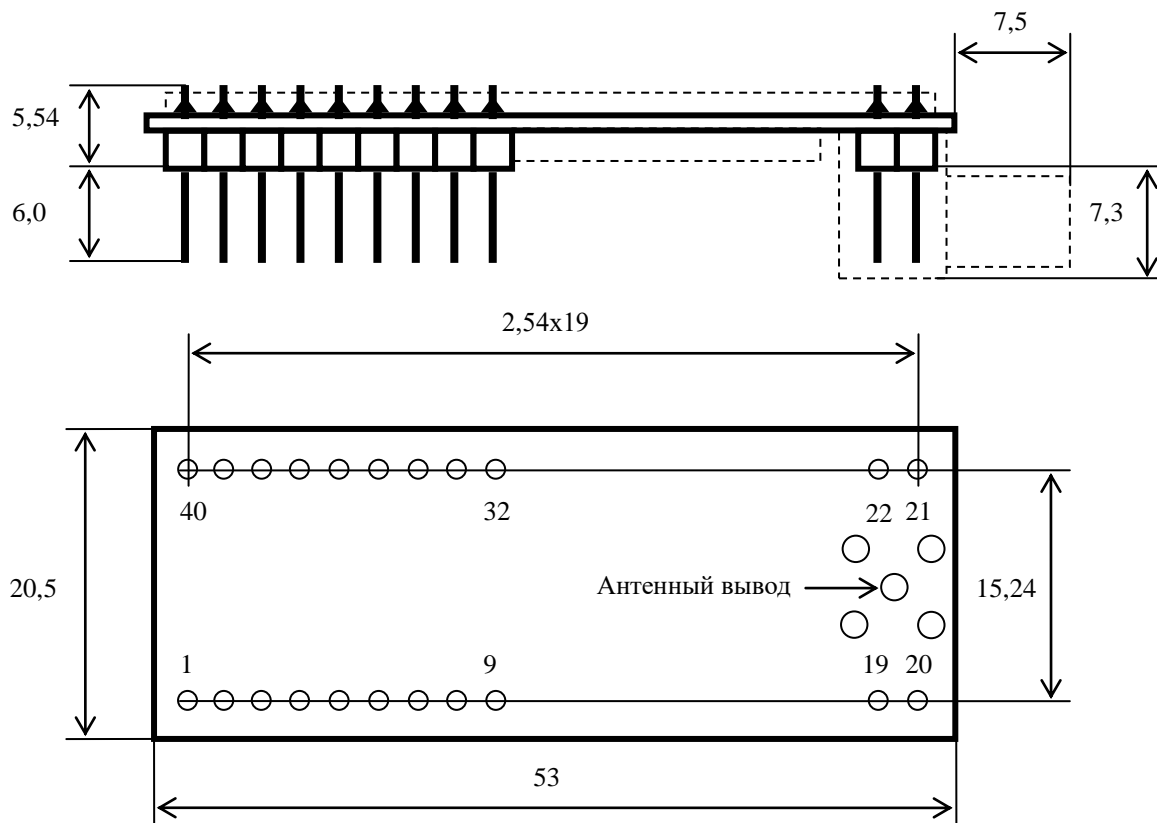
2. При использовании потокового режима настройка интерфейса должна быть одинаковой на обоих концах линии связи.
3. При настройке интерфейса на 9 бит данных девятые биты данных могут быть произвольными в первом и втором асинхронных словах пакета, но в последующих асинхронных словах должны совпадать с девятым битом данных второго асинхронного слова.

1.4.10 Питание OEM варианта радиомодема осуществляется от источника постоянного тока напряжением от 3,5 до 5,5 В.

Питание бескорпусного и корпусных вариантов радиомодема с АПИ осуществляется от источника постоянного тока напряжением от 6 до 26 В (номинал VDC=12В).

Для локального питания радиомодема с интерфейсом Ethernet должен использоваться источник постоянного тока напряжением от 11 до 18 В (номинал 12 В), а для дистанционного питания по кабелю Ethernet – источник постоянного тока напряжением от 12 до 19 В (номинал 15 В).

1.4.11 Схема расположения и таблица назначения выводов OEM варианта радиомодема приведены на рисунке 7, а схемы подключения бескорпусного и корпусных вариантов – на рисунках 8-14.



Вывод	Цепь	Вывод	Цепь	Вывод	Цепь	Вывод	Цепь
1	Общ	11	-	21	Общ	31	-
2	Общ	12	-	22	MISO	32	MOSI
3	+(3,5-5,5)В	13	-	23	-	33	SS
4	DAC	14	-	24	-	34	RTS (вход)
5	/RESET	15	-	25	-	35	CTS (выход)
6	DCLK	16	-	26	-	36	DSR (выход)
7	DIO	17	-	27	-	37	DCD (выход)
8	ADC3	18	-	28	-	38	DTR (вход)
9	ADC2	19	SCK	29	-	39	TXD (вход)
10	-	20	NC	30	-	40	RXD (выход)

Рис.7 Схема расположения и таблица назначения выводов радиомодема РМД400-ОЕМ

Примечание: Цепи, обозначенные как «вход», требуют присоединения к внешним источникам напряжения.

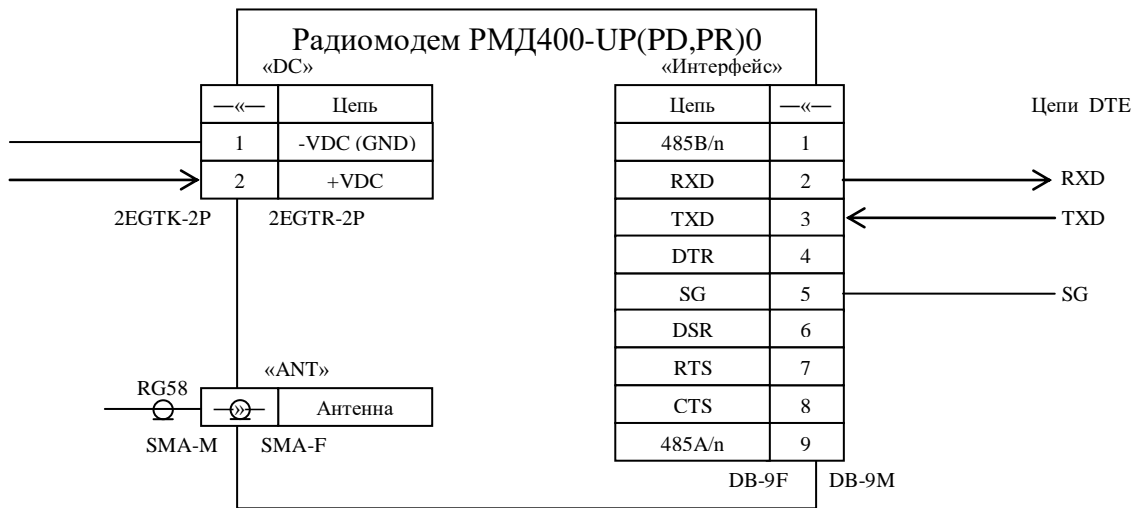


Рис.8 Схема подключения вариантов радиомодема РМД400-UP(PD,PR)0 с разъёмом DB-9F в режимах связи (с джампером RTS) и программирования (без джампера RTS) через интерфейс RS-232

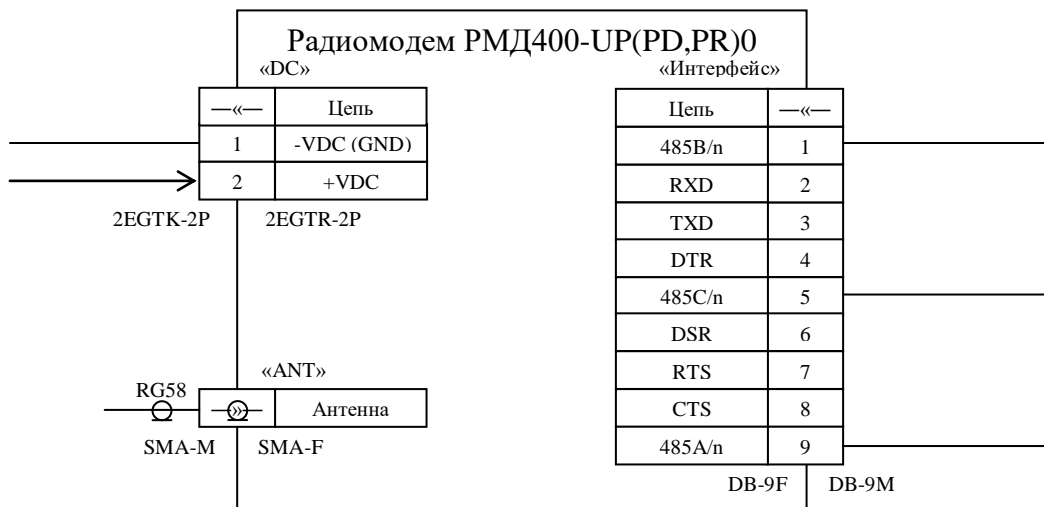


Рис.9 Схема подключения вариантов радиомодема РМД400-UP(PD,PR)0 с разъёмом DB-9F в режимах связи (с джампером RTS) и программирования (без джампера RTS) через интерфейс RS-485

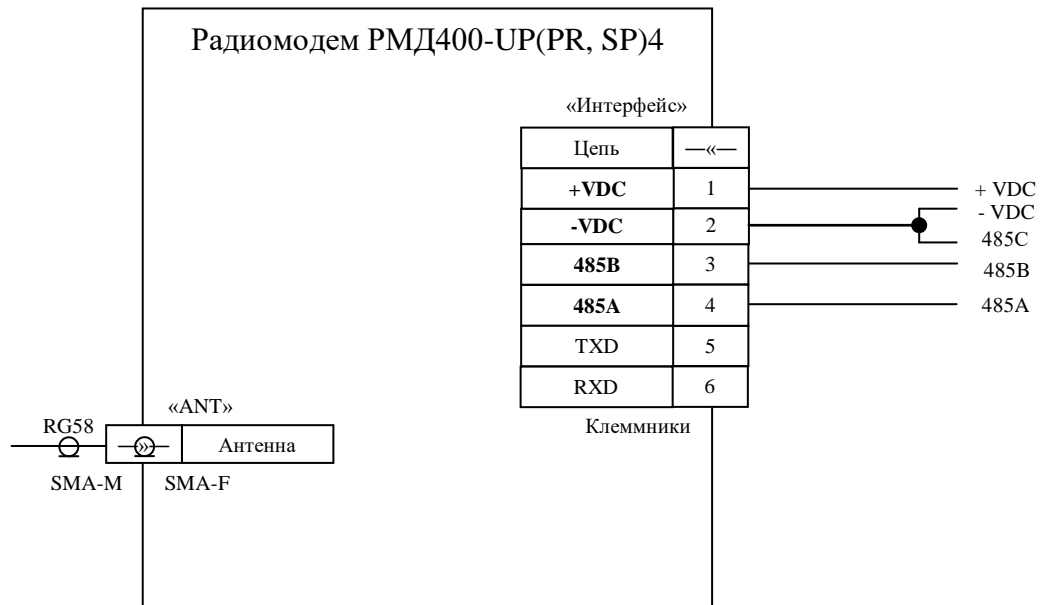


Рис.10 Схема подключения вариантов радиомодема РМД400-UP(PR, SP)4 в режимах связи (с джампером RTS) и программирования (без джампера RTS) через интерфейс

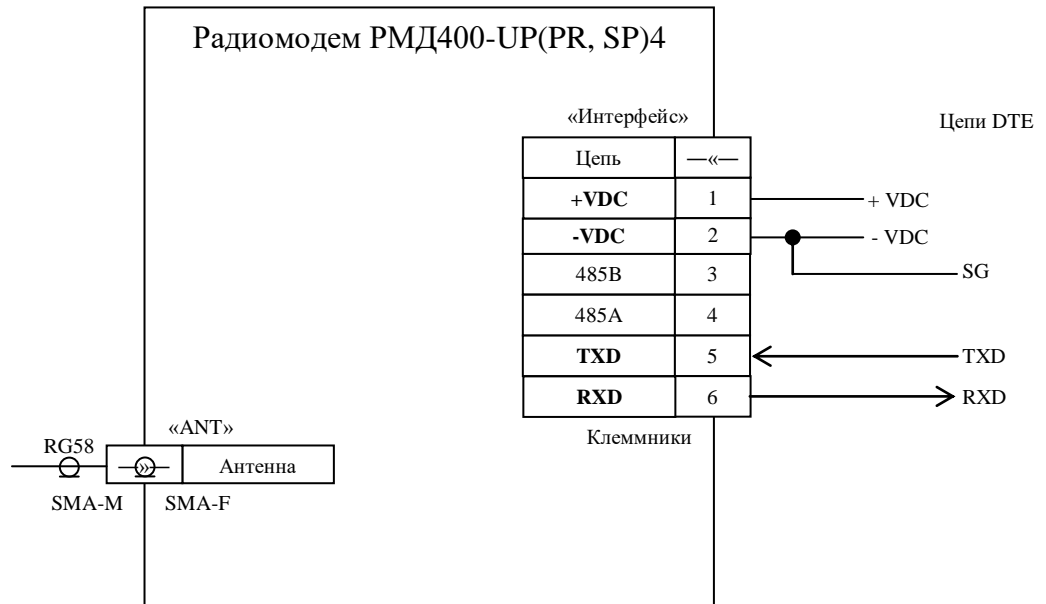


Рис.11 Схема подключения вариантов радиомодема РМД400-UP(PR, SP)4 в режимах связи (с джампером RTS) и программирования (без джампера RTS) через интерфейс RS-

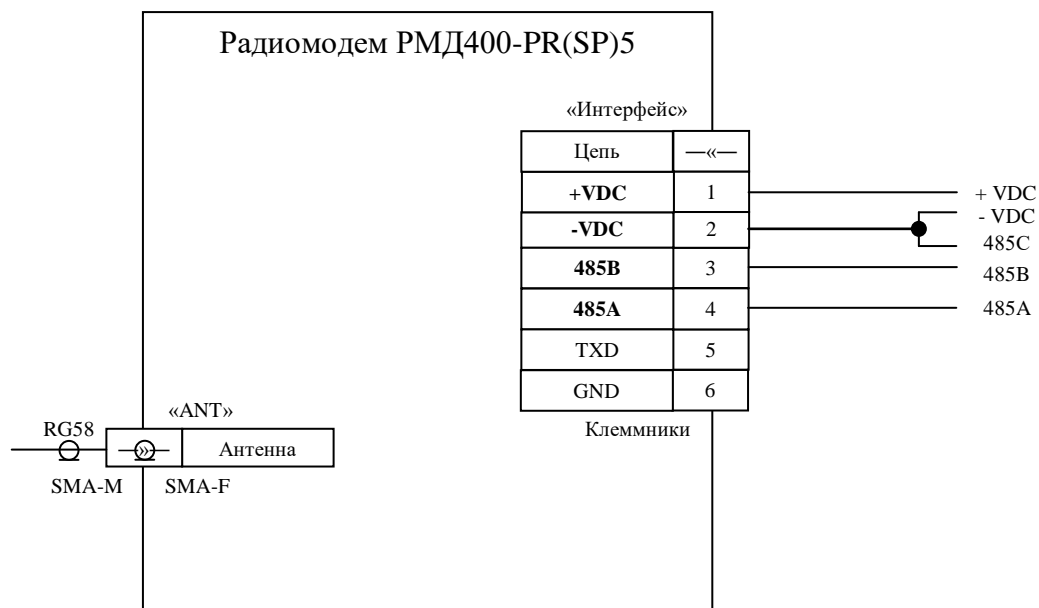


Рис.12 Схема подключения вариантов радиомодема РМД400-PR(SP)5 в режимах связи (с джампером RTS) и программирования (без джампера RTS) через интерфейс RS-485 (цепи питания и интерфейса RS-485 гальванически изолированы от остальных цепей радиомодема)

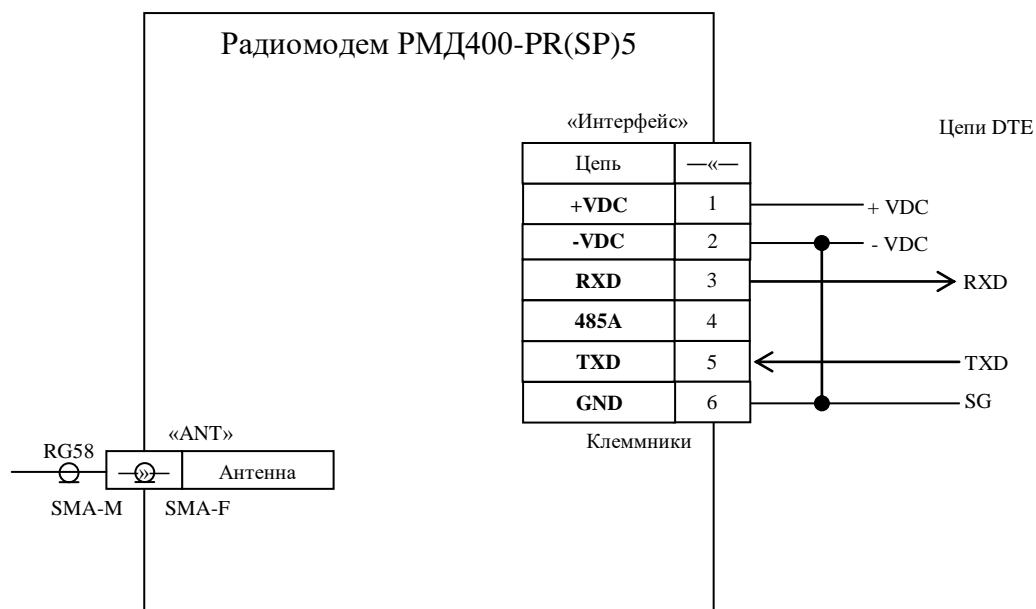


Рис.13 Схема подключения вариантов радиомодема РМД400-PR(SP)5 в режимах связи (с джампером RTS) и программирования (без джампера RTS) через интерфейс RS-232

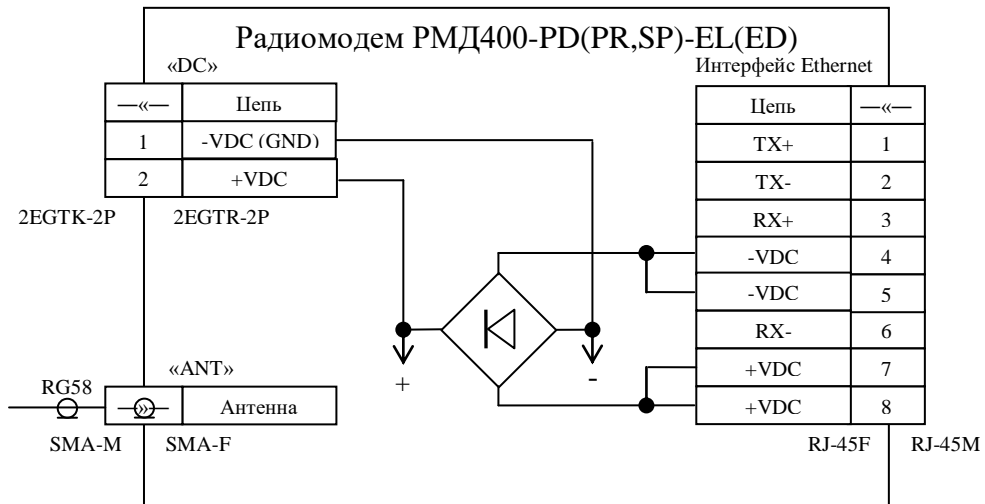


Рис.14 Схема подключения вариантов радиомодема РМД400-PD(PR,SP)-EL(ED)

Примечание:

Питание вариантов радиомодема РМД400-PD(PR,SP)-EL(ED) может осуществляться или через разъём «DC» (вариант EL), или по кабелю Ethernet (вариант ED). В последнем случае напряжение питания номиналом 15 В должно подаваться через инжектор на свободные пары проводов, подводимые к контактам 7, 8 (+) и 4, 5 (-) разъёма RJ-45.

1.4.12 Схема расположения разъёма питания «DC» и его контактов (цепей) на плате адаптера интерфейсов вариантов радиомодема РМД400-UP(PD,PR)0 с разъёмом DB-9F приведена на рисунке 15.

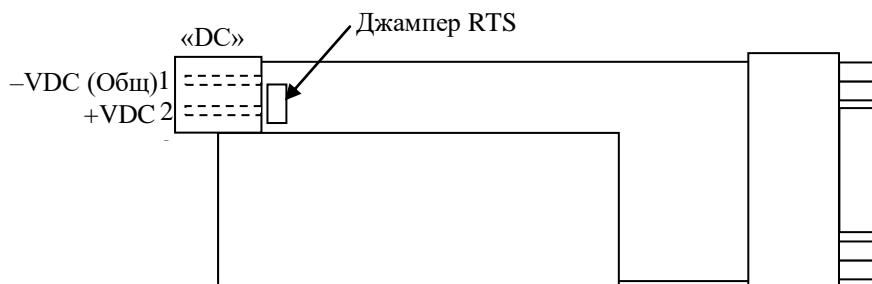


Рис.15 Схема расположения разъёма питания «DC» и его контактов (цепей) на плате адаптера интерфейсов

1.4.13 Схема расположения интерфейсного разъёма в виде винтовых клеммников и джампера RTS на плате адаптера интерфейсов приведена на рисунке 16.

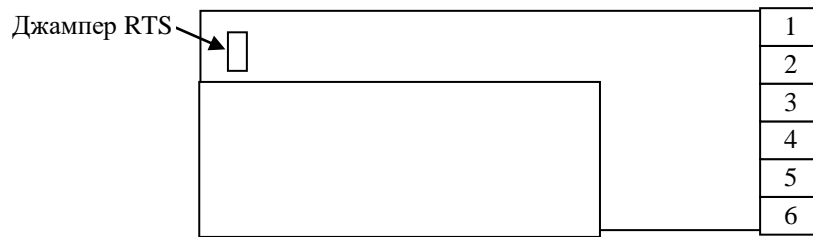


Рис.16 Схема расположения интерфейсного разъёма в виде винтовых клеммников и джампера RTS на плате адаптера интерфейсов

1.4.14 Габаритный чертёж бескорпусного варианта радиомодема РМД400-UP0 приведён на рисунке 17.

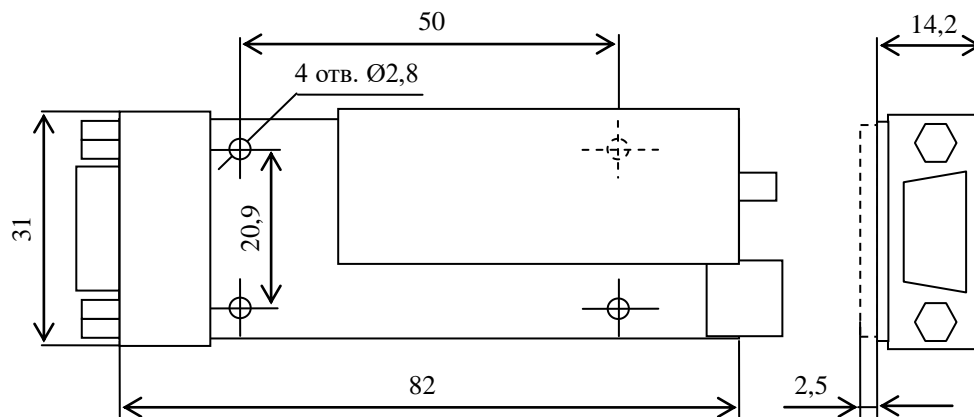


Рис.17 Габаритный чертёж бескорпусного варианта радиомодема РМД400-UP0

1.4.15 Радиомодем РМД400-SP5 с гальванически изолированным интерфейсом RS-485 и радиомодем РМД400-SP-ED с гальванически изолированным интерфейсом Ethernet рационально монтировать на антенной мачте с помощью общих элементов крепления с антенной. В этом случае может быть использован антенный кабель минимальной длины. Такое размещение радиомодема позволяет уменьшить потери высокочастотной энергии в антенном кабеле и увеличить дальность радиосвязи. В этом случае цепи питания и интерфейса RS-485 подводятся к радиомодему двумя витыми парами проводов в общей цилиндрической изоляции. Питание радиомодема РМД400-SP-ED подводится по двум свободным парам проводов 8-проводного кабеля Ethernet и вводится в кабель посредством инжектора PoE. Источник питания, подключаемый к инжектору PoE, должен быть гальванически изолированным от первичного источника энергии и заземлённого оборудования при электрической прочности изоляции не менее 2 кВ. Экранировка кабеля не требуется, но в случае использования экрана он должен заземляться только со стороны оконечного оборудования и изолироваться от корпуса радиомодема так, чтобы изоляция не пробивалась при напряжении до 2 кВ. Поставляемый в комплекте с радиомодемом РМД400-SP-ED переходник RJ-45 гнездо-гнездо обеспечивает необходимую изоляцию, если его вместе с кабельными разъёмами защитить от воздействия влаги и пыли, например, термоусаживаемой трубкой. Длина кабеля интерфейса и питания не должна превышать 100 м. Для монтажа радиомодемов на антенной мачте может быть использован комплект монтажный, поставляемый по отдельному заказу. Способ монтажа иллюстрирует рисунок 18.



Рис.18 Монтаж радиомодема РМД400-SP5 на антенной мачте с помощью монтажного комплекта

2 Использование по назначению

2.1 Эксплуатационные ограничения

2.1.1 При эксплуатации радиомодема необходимо соблюдать полярность источника питания и выполнять ограничения по напряжению питания, указанные в подразделе 1.2 «Технические характеристики». Радиомодем рассчитан на работу от источника питания постоянного тока с общим (соединённым на корпус) «минусом» (отрицательным полюсом), кроме варианта исполнения «5» с гальванической изоляцией цепей интерфейса RS-485 и цепей питания, у которого внешний источник питания не должен соединяться с корпусом радиомодема ни одним из полюсов. В случае использования батарейного источника питания при подходящем напряжении радиомодем РМД400-ОЕМ может быть подключён к нему непосредственно. В случае использования сетевого источника питания он должен иметь гальваническую изоляцию вторичных цепей от первичной цепи переменного тока.

Для питания OEM варианта радиомодема РМД400-ОЕМ должен использоваться стабилизированный источник питания с напряжением от 3,5 до 5,5 В и током нагрузки не менее 100 мА. Допустимый уровень пульсаций 10 мВ «от пика до пика».

Для питания бескорпусного и корпусных вариантов радиомодема с АПИ (кроме исполнений «5») могут быть использованы источники питания с напряжением от 6,5 В до 26 В (рекомендуемый номинал 12 В) и током нагрузки не менее 150 мА, допустимый уровень пульсаций с частотой до 100 Гц 1В «от пика до пика», с частотой выше 10 кГц – 100 мВ «от пика до пика».

Питание вариантов радиомодема с АПИ исполнения «5» с гальванической изоляцией цепей интерфейса RS-485 и цепей питания должно осуществляться от источника постоянного тока напряжением от 9 до 18 В (номинал 12В), с пульсациями не более 100 мВ «от пика до пика» и током нагрузки не менее 200 мА.

Для локального питания вариантов радиомодема с интерфейсом Ethernet должен использоваться источник постоянного тока напряжением от 11 до 18 В (номинал 12 В) и током нагрузки не менее 250 мА. Для дистанционного питания по свободным парам кабеля Ethernet должен использоваться источник постоянного тока напряжением от 12 до 19 В (номинал 15 В) и током нагрузки не менее 250 мА.

2.1.2 На последовательном интерфейсе RS-232/ТТЛ необходимо соблюдать ограничение на напряжение логических уровней в цепях TXD, RTS и DTR: низкий логический уровень должен быть в пределах от 0 до 1 В, высокий логический уровень – в пределах от 2,4 до 5,5 В. Несоответствие напряжения логических уровней приведёт к неправильной работе радиомодема, а подача напряжения меньшего –0,5 В или большего 5,5 В может вывести его из строя.

2.2 Подготовка изделия к использованию

2.2.1 OEM вариант радиомодема соединяется с материнской платой аппаратуры заказчика распайкой штырьков в отверстия или через гнездовую колодку (например, типа PBS), рассчитанную на штырьки квадратного сечения 0,64x0,64 мм.

2.2.2 Подготовка радиомодема к использованию должна начинаться с подключения антенны. Для подключения удалённой антенны должен использоваться 50-омный коаксиальный кабель.

К OEM варианту радиомодема кабель может подключаться через коаксиальную разъёмную пару SMA (гнездовая часть SMA-JR распаивается на плату радиомодема) или непосредственной распайкой в отверстия для установки коаксиального разъёма.

В корпусных вариантах радиомодема для подключения удалённой антенны должен использоваться 50-омный коаксиальный кабель типа RG58/U или аналогичный по диаметру внешнего и внутреннего проводников с малыми потерями в ДМВ диапазоне.

Внимание!

При использовании внешней (outdoor) антенны для защиты от разрядов атмосферного электричества радиомодем должен заземляться, т.е. цепь «-VDC(GND)» должна соединяться с контуром заземления здания или с громоотводом. В таких случаях должны использоваться варианты радиомодема в металлических корпусах. Заземлению подлежит металлический корпус радиомодема.

При использовании интерфейса RS-232 или интерфейса RS-485 неизолированного длина линий интерфейса должна быть не более 3-х метров. В случае использования внешней (outdoor) антенны линии неизолированных интерфейсов, соединяющие радиомодем с оконечным оборудованием, должны быть минимальной длины. Линия защитного заземления, соединяющая корпуса (общие цепи) радиомодема и оконечного оборудования, должна быть выполнена многожильным плетёным проводом суммарным сечением не менее 1,5 мм². Если требуется длина линий интерфейса более 3 м, должен использоваться интерфейс RS-485 с гальванической изоляцией.

2.2.3 При подготовке к использованию радиомодема с интерфейсом RS-232 необходимо сначала отрицательный полюс источника питания соединить с цепью «-VDC(GND)» радиомодема (для OEM варианта – с цепью «Общ»). Необходимо также соединить эту цепь (или цепь SG) радиомодема с цепью «GND» («Земля», «Корпус», «Сигнальное заземление», «Защитное заземление») подключаемого к радиомодему ООД, а затем соединить остальные цепи интерфейса в соответствии с их назначением. После этого цепь «+VDC» радиомодема (для OEM варианта – цепь «+(3,5-5,5)В») может быть соединена с положительным полюсом источника питания.

2.2.4 При подготовке к использованию радиомодема с неизолированным интерфейсом RS-485 необходимо сначала отрицательный полюс источника питания соединить с цепью «-VDC(GND)» радиомодема. Подключение цепей интерфейса должно начинаться с цепи «485С». При её отсутствии в используемом варианте радиомодема соответствующую линию интерфейса RS-485 следует подключить к цепи SG или «-VDC» радиомодема. Затем следует подключить цепи «485А» и «485В». После этого цепь «+VDC» может быть соединена с положительным полюсом источника питания.

2.2.5 В радиомодемах РМД400-SP(PR)5 с гальванически изолированным интерфейсом RS-485 внешний источник питания непосредственно обеспечивает питание только гальванически изолированного интерфейса, а собственно радиомодем получает питание через встроенный гальванически изолированный DC-DC преобразователь. Подключение внешнего источника питания симметричное, ни один из его полюсов не соединяется с корпусом радиомодема (цепь GND). При подготовке к использованию радиомодема с гальванически изолированным интерфейсом RS-485 подключение цепей интерфейса должно начинаться с соединения общей цепи «RS-485С» оконечного оборудования с цепью «-VDC», затем подключаются цепи «RS-485А» и «RS-485В». После этого подключается источник питания к цепям «-VDC» и «+VDC» с соблюдением полярности. При достаточной нагрузочной способности источник питания может быть общим для гальванически изолированных интерфейсов всех устройств, подключённых к шине RS-485, включая радиомодем.

2.2.6 Для соединения по интерфейсу RS-232 радиомодема с разъёмом DB-9F с оконечным оборудованием типа DTE может быть использован стандартный кабель – удлинитель основных цепей RS-232 с разъёмами DB-9M и DB-9F на концах и распайкой «один в один». Для соединения радиомодема с устройством типа DCE (радиомодем также является устройством типа DCE) должен использоваться кабель с разъёмами DB-9M на обоих концах и с перекрёстным соединением цепей RXD и TXD: цепь RXD одного устройства должна быть соединена с цепью TXD другого устройства и наоборот.

2.2.7 В радиомодемах с АПИ должен быть выбран тип интерфейса RS-232 или RS-485. Должны быть выбраны скорость передачи данных на интерфейсе и его настройка (None, Odd, Even, число бит данных, число стоповых бит), соответствующие интерфейсу ООД, с которым сопрягается радиомодем. Для увеличения дальности радиосвязи скорость передачи данных в радиоканале желательно выбирать минимальной, при которой обеспечивается приемлемая задержка доставки пакетов по радиоканалу. При передаче длинных сообщений, длина которых значительно превышает 512 байт, скорость в радиоканале должна выбираться равной скорости на интерфейсе. Настройка параметров радиомодема производится в режиме программирования (см. подраздел 2.5).

2.2.8 В радиомодемах с интерфейсом Ethernet должен настраиваться модуль радиомодема РМД400-ОЕМ (см. предыдущий пункт) а также преобразователь Ethernet-UART. Программирование модуля радиомодема проще выполнить при установке модуля в радиомодем с АПИ RS-232. Другой вариант программирования модуля радиомодема – через интерфейс

Ethernet, но это может быть сделано только после настройки преобразователя Ethernet-UART. В преобразователе Ethernet-UART должны выбираться настройки последовательного порта, соответствующие необходимым настройкам модуля радиомодема. Если предполагается программировать модуль радиомодема через интерфейс Ethernet, то последовательный порт преобразователя Ethernet-UART должен быть предварительно настроен для начального программирования модуля радиомодема с параметрами 9600-8N1 без управления потоком. Настройка преобразователя Ethernet-UART выполняется через интерфейс Ethernet с помощью компьютера при запуске программы конфигурирования *WIZ100SR /WIZ105SR /WIZ110SR Config Tool* в соответствии с Руководством пользователя *WIZ100SR User Manual* (подраздел 2.2. Configuration Tool). Преобразователь Ethernet-UART должен быть настроен также в части сетевых установок (режим установки IP адреса: Static/DHCP/PPPoE; для статического режима: Local IP/Port, Subnet, Gateway, Server IP/Port; режим работы: Client/Server/Mixed). Текстовый документ *WIZ100SR User Manual* и программа *WIZ100SR /WIZ105SR /WIZ110SR Config Tool* размещены на сайте фирмы Wiznet, см. ссылку <https://www.wiznet.io/product-item/wiz100sr/>.

После настройки преобразователя Ethernet-UART для настройки параметров радиомодема можно выполнить локальное программирование модуля радиомодема через интерфейс Ethernet. Для этого может быть использована терминальная программа Hyperterminal, в которой выбирается подключение TCP/IP с адресом узла, соответствующим IP адресу радиомодема (преобразователя Ethernet-UART). После установления соединения аппаратно включается режим начального программирования радиомодема. Для этого необходимо, не выключая питания, вскрыть корпус радиомодема, снять джампер RTS на плате адаптера Ethernet и выполнить «Сброс» микроконтроллера радиомодема кратковременным замыканием цепи /RESET (контакт 5) на цепь GND (контакты 1 или 2) модуля радиомодема РМД400-ОЕМ, см. рисунок 7. В этом режиме программируются параметры радиомодема в соответствии с подразделом 2.5. По завершении программирования параметров радиомодема, он переводится в режим связи установкой джампера RTS, замыкающего цепь /RTS модуля радиомодема РМД400-ОЕМ на цепь GND.

Если настройка интерфейса модуля радиомодема РМД400-ОЕМ априорно известна (заводская настройка 9600-8N1), то режим программирования в процессе работы может быть включён программно (без вскрытия корпуса радиомодема) посылкой с терминальной программы трёх символов «+» подряд (см. п.2.5.6).

2.3 Использование радиомодема в режиме связи

2.3.1 Режим «Связь» в радиомодеме РМД400 является альтернативным режиму «Программирование». Режимы переключаются изменением состояния входной цепи /RTS модуля радиомодема РМД400-ОЕМ. В радиомодемах с платой адаптера интерфейсов изменение состояния цепи /RTS для переключения режимов «связь/программирование» производится установкой/снятием джампера RTS на плате адаптера интерфейсов.

2.3.2 При снятом джампере RTS появляется возможность переключения режимов «связь/программирование» сигналом управления, поступающим от оконечного оборудования по цепи RTS интерфейса RS-232 (кроме радиомодема исполнения «5», в котором цепь RTS на интерфейсный разъём не выводится). При неактивном состоянии этой цепи (напряжение от -12 В до 0 В) включён режим «Программирование», при активном состоянии (напряжение от +5 до +12 В) - включён режим «Связь».

2.3.3 Радиомодем исполнения РМД400-ОЕМ имеет цепи интерфейса с ТТЛ уровнями, в которых активное состояние (логический ноль) соответствует напряжению от 0 до 1 В. Для использования радиомодема РМД400-ОЕМ в режиме связи вход RTS необходимо подключить к выходу внешней схемы с уровнем (0-1) В, или соединить с цепью «Общ» радиомодема.

2.3.4 Режим «Связь» в радиомодеме РМД400 имеет два подрежима: «адресный» и «безадресный». В подрежиме связи «безадресный» (включается командой AM-) радиомодем принимает пакеты данных, передаваемые всеми радиомодемами, независимо от включенных в них подрежимов связи. Подрежим связи «адресный» (включается командой AM+) позволяет адресоваться к радиомодемам удалённых пунктов в сети с топологией типа «звезда» и использовать адрес для маршрутизации при передаче пакетов через ретрансляторы. В подрежиме связи «адресный» радиомодем диспетчерского пункта с адресом «00» выделяет

адрес назначения из передаваемого пакета данных, а радиомодемы удалённых пунктов используют присвоенные им адреса для опознавания принимаемых пакетов и для «подписи» передаваемых пакетов.

2.4 Использование радиомодема для построения сети типа «звезда»

2.4.1 Радиомодем РМД400 может быть использован для построения радиосетей с топологией типа «звезда». Такие сети используются в системах сбора данных с удалённых пунктов на диспетчерский пункт или для управления объектами на удалённых пунктах из диспетчерского пункта. Если удалённый пункт из-за большого расстояния или профиля местности не имеет прямой связи с диспетчерским пунктом, то связь с ним может быть обеспечена через промежуточные пункты. Радиомодемы промежуточных пунктов обеспечивают связь для установленных на этих пунктах оконечных устройств и ретранслируют пакеты данных для удалённых пунктов. Схематичное изображение радиосети типа «звезда» с промежуточным пунктом – ретранслятором приведено на рисунке 19.

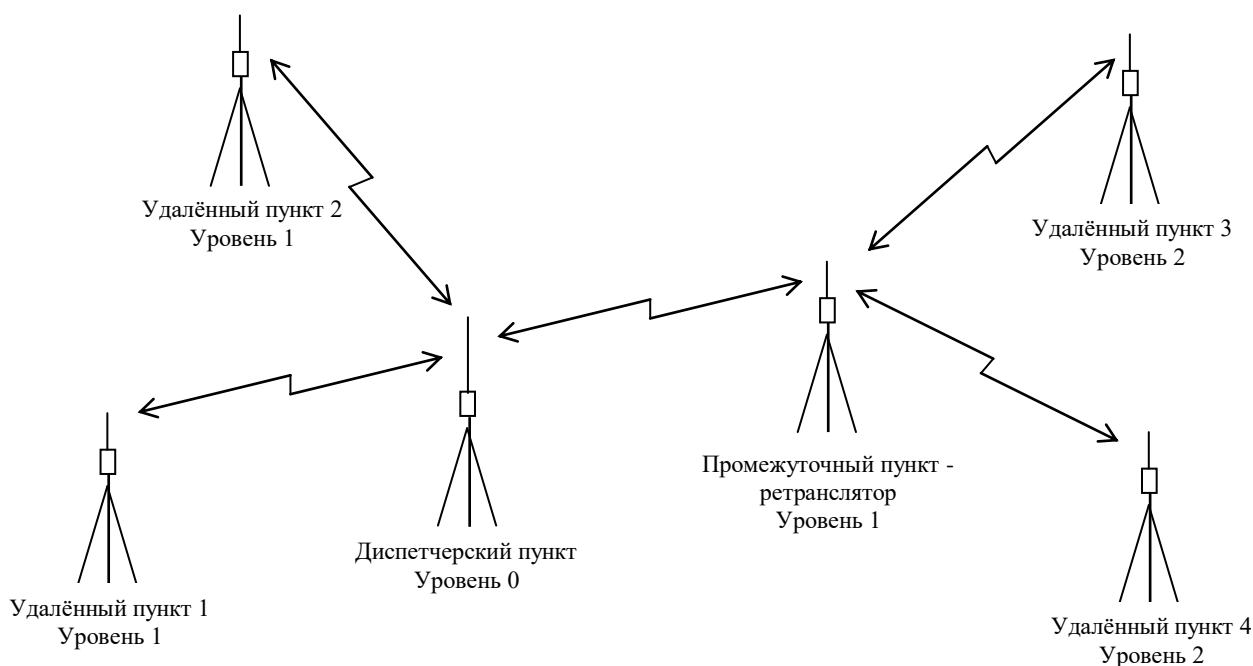


Рис.19 Схема радиосети типа «звезда» с ретранслятором

2.4.2 Если все удалённые пункты сети типа «звезда» имеют прямую связь с диспетчерским пунктом, то в такой сети может использоваться как подрежим связи «адресный», так и подрежим связи «прозрачный». Если часть удалённых пунктов имеет связь с диспетчерским пунктом только через промежуточные пункты – ретрансляторы, то в такой сети может использоваться только подрежим связи «адресный».

2.4.3 В подрежиме связи «адресный» используется адресация пакетов данных средствами радиомодемов. Абонентскому радиомодему каждого удалённого пункта и радиомодему – ретранслятору промежуточного пункта, который одновременно выполняет функцию абонентского радиомодема, присваивается собственный адрес или несколько собственных адресов. Абонентский радиомодем и радиомодем–ретранслятор выдаёт принятые данные на интерфейс только в случае совпадения адреса назначения пакета с одним из собственным адресов радиомодема. В противном случае, радиомодем–ретранслятор проверяет наличие адреса FF (означающего необходимость ретрансляции всех принятых пакетов) или адреса назначения пакета в списке адресов для ретрансляции и, при положительном результате проверки, ретранслирует пакет с изменением номера уровня ретрансляции в заголовке пакета.

2.4.4 Номер уровня ретрансляции присваивается радиомодемам и передаётся в заголовке пакета в подрежиме «адресный», чтобы предотвратить повторный приём одного и того же пакета (например, по прямому каналу и через ретранслятор). Радиомодему диспетчерского пункта присваивается номер уровня «0», радиомодемам, находящимся в зоне прямой связи с диспетчерским пунктом, – номер уровня «1», радиомодемам, поддерживающим связь с

диспетчерским пунктом через радиомодемы-ретрансляторы с номером уровня «1», присваивается номер уровня «2» и т.д. Для того, чтобы радиомодемы принимали пакеты данных только от радиомодемов «соседних» уровней, т.е. с номером уровня меньшим или большим на единицу собственного номера уровня, в заголовок пакета вставляется номер уровня, присвоенный передающему (ретранслирующему) пакет радиомодему. Номера уровней ретрансляции задаются числами «по модулю 16». Номер уровня «0» воспринимается как «соседний», больший по отношению к номеру уровня «15», и наоборот.

2.4.5 Для обеспечения продвижения пакетов по цепочке ретрансляторов в одну сторону (для исключения обратной ретрансляции), в заголовок пакета вставляется признак «исходящий/входящий». Пакеты, «порождённые» радиомодемом диспетчерского пункта (которому всегда присваивается адрес «00»), получают признак «исходящий». Пакеты, «порождённые» другими радиомодемами получают признак «входящий». При ретрансляции пакетов признак «исходящий/входящий» не изменяется.

2.4.6 Радиомодем диспетчерского пункта должен получить адрес назначения пакета от подключённого к нему оконечного устройства. Радиомодем РМД400 рассчитан на два варианта размещения адреса назначения: в самом пакете и в префиксе. Если в протоколе оконечных устройств удалённых пунктов, предусмотрено использование адреса в каждом пакете, то в радиомодеме необходимо выключить признак префикса и тогда радиомодем будет воспринимать в качестве адреса первый байт пакета. Так, например, размещён адрес в протоколе Modbus при двоичном кодировании и в Modbus-подобных протоколах электросчётчиков нижегородского завода имени Фрунзе и омского НПО «Мир». Если в протоколе оконечных устройств удалённых пунктов используются безадресные пакеты, как, например, в протоколе электросчётчиков новосибирского ЗАО «Радио и Микроэлектроника», то оконечное устройство диспетчерского пункта должно предварять каждый пакет протокола префиксом из трёх байт (асинхронных символов), а в радиомодеме необходимо включить признак префикса. Первый байт префикса должен быть цифрой «0» в коде ASCII (шестнадцатиричный код 30h). Второй и третий байты префикса должны представлять собой адрес назначения пакета (адрес радиомодема конечного пункта, которому предназначен пакет). Для передачи восьмибитного адреса используются два символа шестнадцатиричных цифр «0»...«F» в коде ASCII. Адрес назначения «исходящих» пакетов передаётся в эфир в заголовке пакета.

2.4.7 При выключенном признаке префикса в радиомодемы удалённых пунктов и в радиомодемы-ретрансляторы должны записываться в качестве собственных адресов адреса всех подключённых к ним по интерфейсу оконечных устройств. При включенном признаке префикса в радиомодемы достаточно записать один собственный адрес, не обязательно совпадающий с адресом подключённого к нему по интерфейсу оконечного устройства.

2.4.8 Радиомодем удалённого пункта, опознавший свой адрес в заголовке пакета, выдаёт пакет на оконечное устройство, не сопровождая его префиксом. Ответные пакеты от оконечного устройства радиомодем удалённого пункта воспринимает в том же формате (без префикса).

2.4.9 В заголовке передаваемого в эфир «входящего» пакета передаётся адрес радиомодема, «породившего» пакет (подпись). На оконечное устройство диспетчерского пункта принятый «входящий» пакет выдаётся с префиксом, если признак префикса включен, или без префикса, если признак префикса выключен.

2.4.10 Подготовку радиомодемов (в части программирования сетевых настроек) для сети, в которой требуется один ретранслятор или одна цепочка ретрансляторов с разными уровнями ретрансляции, можно упростить, если записать в списки адресов для ретрансляции всех радиомодемов-ретрансляторов широковещательный адрес FF. Тогда не потребуется заполнять эти списки индивидуальными адресами, так как при наличии адреса FF в списке адресов для ретрансляции ретранслируются все пакеты, кроме пакетов с индивидуальными адресами, имеющимися в списке собственных адресов радиомодема-ретранслятора.

2.5 Программирование параметров радиомодема

2.5.1 Программирование параметров радиомодема может осуществляться локально – по последовательному интерфейсу, либо дистанционно – по радиоканалу.

2.5.2 Локальное программирование параметров радиомодема производится по последовательному интерфейсу в режиме программирования. Режим программирования может быть включён (и выключен) аппаратно или программно.

2.5.3 Аппаратное включение/выключение режима программирования производится изменением логического состояния цепи RTS, при неактивном состоянии режим программирования включен, при активном состоянии режим программирования выключен. В радиомодеме с АПИ RS-232 и RS-485 режим программирования включается при снятии джампера RTS с материнской платы радиомодема. В радиомодеме РМД400-ОЕМ режим программирования включается замыканием цепи RTS на положительный полюс источника питания радиомодема с напряжением до 5,5 В.

2.5.4 При аппаратном включении режима программирования различаются начальный режим программирования и режим программирования в процессе работы. Начальный режим программирования обеспечивает возможность изменения параметров радиомодема путём подачи на него команд программирования через интерфейс RS-232 (RS-232/ТТЛ) при стандартной настройке интерфейса 9600-8N1. Этот режим программирования необходим в ситуации, когда исходно запрограммирован интерфейс RS-485, а изменение программируемых параметров необходимо сделать через интерфейс RS-232, а также в ситуации, когда настройка последовательного интерфейса радиомодема неизвестна. Режим программирования в процессе работы обеспечивает возможность изменения параметров радиомодема путём подачи на него команд программирования через тот интерфейс и при такой его настройке, которые были запрограммированы ранее и использовались в процессе работы.

2.5.5 Для установки начального режима программирования необходимо включить питание радиомодема при неактивном состоянии цепи RTS (при снятом джампере RTS). Для установки режима программирования в процессе работы необходимо при включенном питании радиомодема переключить цепь RTS из активного состояния в неактивное (снять джампер RTS). Из любого режима программирования радиомодем переходит в режим связи при переключении цепи RTS из неактивного состояния в активное (при установке джампера RTS).

2.5.6 Программное включение режима программирования производится путём подачи на радиомодем по активному интерфейсу так называемой ESC-последовательности, которая состоит из 3-х символов «+» в коде ASCII (2Bh). Паузы между символами ESC-последовательности не должны превышать 10 мс, а паузы до и после символов ESC-последовательности должны быть более 30 мс. Программное выключение режима программирования производится путём подачи на радиомодем по тому же интерфейсу соответствующей команды программирования. Программно включённый режим программирования выключается автоматически, если в течение 30 с на интерфейс радиомодема не поступает ни одного байта. Программное включение/выключение режима программирования удобно при использовании интерфейса RS-485 или Ethernet, когда радиомодем размещён на значительном удалении от ООД и у оператора нет доступа к цепи RTS радиомодема (цепь RTS, так же как и другие цепи интерфейса RS-232, не может использоваться с длинными проводами).

2.5.7 Команды локального программирования подаются на радиомодем в виде командной строки из 7-ми символов ASCII-кода, начинающейся заголовком из 3-х символов 00#, и заканчивающейся символом [ETX] (шестнадцатиричный код символа «ETX»: 03h). Символ [ETX] может быть введён с клавиатуры одновременным нажатием клавиш «Ctrl» и «C» (Ctrl+C).

Синтаксис командной строки: 00#xxx[ETX]

где «0», «#», «[ETX]» – символы ASCII-кода;

«xxx» - команда: три символа ASCII-кода – знаки «+» или «-», цифры или буквы латинского алфавита (прописные или строчные).

Если команда и её параметры корректны, радиомодем отвечает откликом «ок» (кроме команды «???» запроса установленных параметров радиомодема), в противном случае радиомодем отвечает откликом «ER».

2.5.8 Команда «Fxx» - установка рабочей частоты радиомодема

Синтаксис: 00#Fxx[ETX]

где «xx» – два символа шестнадцатиричного номера канала в соответствии с таблицей 10.

Отклик: ok

2.5.9 Команда «Ixx» - установка скорости передачи данных на последовательном интерфейсе

Синтаксис: 00#Ixx[ETX]

где «xx» – два символа, обозначающие устанавливаемую скорость передачи в соответствии с таблицей 11.

Отклик: ok

Таблица 11

Скорость передачи, кбит/с	1,2	2,4	4,8	9,6	19,2	38,4	57,6	76,8	115,2
Вводимые символы	12	24	48	96	19	38	57	76	B5

2.5.10 Команда «Exx» - установка скорости передачи информации по радиоканалу.

Синтаксис: 00#Exx[ETX]

где «xx» – два символа, обозначающие устанавливаемую скорость передачи в соответствии с таблицей 11.

Отклик: ok

Примечания.

1. Максимальная скорость передачи информации по радиоканалу может быть установлена 57,6 кбит/с.
2. При выборе скорости передачи данных на последовательном интерфейсе и скорости передачи информации по радиоканалу необходимо учитывать следующее:
 - если скорость передачи по радиоканалу меньше скорости передачи на интерфейсе, то размер передаваемого пакета данных ограничен 300 байтами;
 - увеличение скорости передачи по радиоканалу приводит к уменьшению дальности радиосвязи и наоборот.

2.5.11 Команда «RSx» - установка последовательного интерфейса (RS-232 или, RS-485)

Синтаксис: 00#RSx[ETX]

где символ «x» может принимать 2 значения:

«2» - интерфейс RS-232;

«4» - интерфейс RS-485.

Отклик: ok

2.5.12 Команда «Pxx» - установка выходной мощности передатчика

Синтаксис: 00#Pxx[ETX]

где «xx» - два символа шестнадцатиричного кода выходной мощности передатчика в соответствии с таблицей 12.

Отклик: ok

Таблица 12

Мощность передатчика дБм	-17	-11	-6	-3	0	1	2	3	4	5	6	7	8	10	10,5	11	11,5	12	13	14	15	16
Вводимые символы	00	01	02	03	04	05	06	07	08	09	0A	0B	0C	0D	0E	A0	B0	C0	D0	E0	F0	FF

Примечание.

1. Установка повышенной выходной мощности передатчика производится с целью компенсации потерь в антенно-фидерном тракте.
2. Заводская установка кода выходной мощности передатчика «0D», что соответствует выходной мощности передатчика 10 мВт.

2.5.13 Команда «хуз» - установка параметров слова асинхронного последовательного интерфейса.

Синтаксис: 00#хуз[ETX]

где «х» - символ цифры 8 или 9, означает количество информационных бит в слове;

«у» - символ буквы N (n), E (e) или O (o):

- «N» или «n» означает «None» - отсутствие бита проверки на чётность;

- «E» или «e» означает «Even» - наличие бита проверки на чётность;

- «O» или «o» означает «Odd» - наличие бита проверки на нечётность;

«z» - цифра 1 или 2, означает количество стоповых бит.

Отклик: ok

2.5.14 Команда «AM+»/«AM-» - включение/выключение адресного режима работы

Синтаксис: 00#AM+[ETX] (или 00#AM-[ETX])

Отклик: ok

Примечание. При выключенном признаке адресного режима работы можно не программировать следующие параметры радиомодема:

- собственные адреса (список адресов) радиомодема (Wxx/Dxx).
- признак ретранслятора (RP+/RP-);
- уровень радиомодема в ретрансляционной цепочке (Lxx);
- адреса (список адресов) для ретрансляции (+xx/-xx);
- признак префикса (PR+/PR-).

2.5.15 Команда «Wxx» - записать (добавить) в список собственных адресов радиомодема адрес «xx»

Синтаксис: 00#Wxx[ETX]

где «xx» – два символа собственного адреса радиомодема (шестнадцатиричные цифры «0»...«F» в коде ASCII), всего 256 адресов.

Отклик: ok

Внимание!

1. Радиомодему центрального пункта должен присваиваться адрес «00». Этот адрес не должен присваиваться радиомодемам удалённых пунктов.

2. Адрес «FF» является циркулярным. Пакет данных с таким адресом назначения принимается всеми радиомодемами. Радиомодем с таким собственным адресом принимает пакет с любым адресом назначения.

2.5.16 Команда «Dxx» - удалить из списка собственных адресов радиомодема адрес «xx»

Синтаксис: 00#Dxx[ETX]

где «xx» – два символа удаляемого адреса (шестнадцатиричные цифры «0»...«F» в коде ASCII).

Отклик: ok

2.5.17 Команда «RP+»/«RP-» - включение/выключение признака ретранслятора

Синтаксис: 00#RP+[ETX] (или 00#RP-[ETX])

Отклик: ok

Примечание. При выключенном признаке ретранслятора можно не программировать адреса (список адресов) для ретрансляции (+xx/-xx).

2.5.18 Команда «L0x» - установка уровня радиомодема в ретрансляционной цепочке (зоны удаления от диспетчерского пункта)

Синтаксис: 00#L0x[ETX]

где «0» – символ цифры «0» (в коде ASCII);

«x» – символ уровня радиомодема (шестнадцатиричная цифра «0»...«F» в коде ASCII), всего 16 уровней.

Отклик: ok

Примечание. Радиомодему диспетчерского пункта должен присваиваться уровень «0», ближайшим к диспетчерскому пункту удалённым радиомодемам – уровень «1» и т.д.

2.5.19 Команда «+xx»/«-xx» - включение/исключение адреса «xx» в/из список/списка адресов для ретрансляции

Синтаксис: 00#+xx[ETX] (или 00#-xx[ETX])

где «xx» – два символа адреса для ретрансляции (шестнадцатиричные цифры «0»...«F» в коде ASCII).

Отклик: ok

Примечания.

1. Разрешённые адреса для ретрансляции от «01» до «FE» (максимум 254 адреса).

2. При выключенном признаке ретранслятора (RP-) адреса для ретрансляции можно не программировать.

2.5.20 Команда «PR+»/«PR-» - включение/выключение признака префикса

Синтаксис: 00#PR+[ETX] (или 00#PR-[ETX])

Отклик: ok

Примечание. При включенном признаке префикса радиомодем с адресом «00» выделяет адрес назначения из трёхбайтного префикса перед передаваемым пакетом, при выключенном признаке префикса – из первого байта передаваемого пакета (см. подраздел 2.4).

2.5.21 Команда RI+»/«RI-» - включение/выключение выдачи на интерфейс байта уровня принимаемого сигнала (RSSI) после выдачи принятого сообщения.

Синтаксис: 00#RI+[ETX] (или 00#RI-[ETX])

Отклик: ok

Байт уровня принимаемого сигнала является двоичным знаковым числом в дополнительном коде и соответствует мощности принимаемого сигнала на антенном входе приёмника в децибелах на милливатт (дБм).

2.5.22 Команда «???» – запрос установленных параметров радиомодема. В ответ на эту команду радиомодем выдаёт значения ранее введённых в него параметров.

Синтаксис: 00#???[ETX]

Отклик: Fxx Iуу Ezz RSv Puu mHn AMb RPb L0c PRb RIb

AL:

tt tt tt tt tt tt tt tt tt

tt tt tt tt

RL:

tt tt tt tt tt tt tt tt tt

tt tt tt tt

RSSI=-DDDdBm

>

где «xx» – шестнадцатиричный номер канала в соответствии с таблицей 11;

«уу» – обозначение скорости передачи данных на последовательном интерфейсе в виде двухразрядного шестнадцатиричного числа в соответствии с таблицей 12;

«zz» – обозначение скорости передачи информации по радиоканалу в виде двухразрядного шестнадцатиричного числа в соответствии с таблицей 12;

«v» – цифра «2» или «4» в зависимости от включенного интерфейса «RS-232» или «RS-485, соответственно;

«b» – знак «+» или «-»;

«aa» – шестнадцатиричный собственный адрес радиомодема;

«с» – шестнадцатиричный номер уровня радиомодема (номер зоны удаления от диспетчерского пункта);

«uu» – шестнадцатиричный код выходной мощности передатчика;

«m» – цифра, означающая количество информационных бит в асинхронном слове;

«N» – одна из трёх букв: N, означает «None» - отсутствие бита проверки на чётность, «E», означает «Even» - наличие бита проверки на чётность, или «O», означает «Odd» - наличие бита проверки на нечётность;

«n» – цифра, означающая количество стоповых бит в асинхронном слове;

«tt» – шестнадцатиричные адреса (выводятся в порядке возрастания номеров по 10, максимум, адресов в строке).

«DDD» – десятичные цифры.

2.2.23 Команда «OUT» – выключение режима программирования, включенного программно

Синтаксис: 00#OUT[ETX]

Примечания.

1. Команда «OUT» исполняется без выдачи положительного подтверждения.

2. При подаче команды «OUT» в режиме программирования, включенном аппаратно, радиомодем выдаёт отклик «ER».

2.5.24 Дистанционное программирование отличается от локального программирования тем, что команды программирования поступают на программируемый радиомодем не по

интерфейсу, а по радиоканалу, по радиоканалу же программируемый радиомодем отправляет отклик на команду. При программировании по радиоканалу нет необходимости включать режим программирования, программируемый радиомодем после приёма и исполнения команды возвращается в исходный режим связи. Локальный радиомодем, посредством которого передаётся команда на дистанционно программируемый радиомодем, также как и радиомодемы-ретрансляторы (если они участвуют в связи), передаёт команду программирования и отклик на команду «прозрачно», как и любые другие данные.

2.5.25 Дистанционное программирование по радиоканалу возможно как в безадресном (прозрачном) подрежиме связи, так и адресных подрежимах с включенным и выключенным признаком префикса. При дистанционном программировании в безадресном подрежиме связи все команды программирования будут исполняться всеми удалёнными радиомодемами, принимающими сигналы локального радиомодема. Поэтому при необходимости изменения какого-либо параметра только в одном удалённом радиомодеме, необходимо принять меры, чтобы сигналы локального радиомодема принимались только этим удалённым радиомодемом.

В адресных подрежимах связи локальный радиомодем должен иметь адрес «00» (признак диспетчерского радиомодема). Дистанционное программирование удалённого радиомодема может осуществляться как со стационарного диспетчерского пункта по ранее запрограммированным маршрутам доставки сообщений, так и с мобильного пункта при непосредственной связи (без ретрансляторов) между локальным радиомодемом и дистанционно программируемым радиомодемом. В последнем случае локальный радиомодем должен быть запрограммирован номером уровня на 1 меньшим, чем уровень программируемого радиомодема (команда L0x).

2.5.26 Передача команды дистанционного программирования отличаются от передачи команды локального программирования добавлением перед каждой командой ESC-последовательности из трёх символов «+» (ASCII код 2Bh). Для обеспечения адресной передачи перед ESC-последовательностью должен быть передан адрес назначения команды. Структура адресной части при передаче команды дистанционного программирования, как и при передаче других данных, зависит от используемого способа адресации с включенным или выключенным признаком префикса.

Синтаксис команды дистанционного программирования:

- в безадресном подрежиме – +++00#xxx[ETX],

- адресных подрежимах

при выключенном признаке префикса – a+++00#xxx[ETX],

при включенном признаке префикса – 0hh+++00#xxx[ETX],

где «a» – байт адреса назначения в двоичном коде (разрешённые значения от 00000001 до 11111110);

«hh» – адрес назначения в виде двухразрядного шестнадцатиричного числа (разрешённые значения от 01 до FE) в ASCII-коде;

«+», «0», «#», «[ETX]» – символы ASCII-кода;

«xxx» – команда: три символа ASCII-кода – знаки «+» или «-», цифры или буквы латинского алфавита (прописные или строчные).

Все байты команды дистанционного программирования должны поступать на локальный радиомодем без пауз между байтами, но с паузами до и после команды для обеспечения передачи по радиоканалу в отдельном пакете.

Отклик на команды при дистанционном программировании, кроме команды «???»:

- в безадресном подрежиме – ok>,

- в адресных подрежимах

при выключенном признаке префикса – ok>,

при включенном признаке префикса – 0hhok>.

где «0», «o», «k» – символы ASCII-кода;

«hh» – адрес программируемого радиомодема в виде двухразрядного шестнадцатиричного числа в ASCII-коде.

Отклик на команду «???» при дистанционном программировании – список параметров программируемого радиомодема того же вида, что и отклик на команду «???» при локальном

программировании, за исключением того, что при включенном признаке префикса вначале выдаётся префикс 0hh.

2.5.27 В радиомодемах с интерфейсом Ethernet настройка преобразователя Ethernet-UART выполняется через интерфейс Ethernet с помощью компьютера при запуске программы конфигурирования *WIZ100SR /WIZ105SR /WIZ110SR Config Tool* в соответствии с Руководством пользователя *WIZ100SR User Manual* (подраздел 2.2. Configuration Tool). см. п. 2.2.8 данного документа.

3 Техническое обслуживание и ремонт

3.1 Общие указания

3.1.1 При эксплуатации в помещении с нормальными климатическими условиями радиомодем не требует технического обслуживания. При эксплуатации радиомодема в негерметичном исполнении вне помещений и в помещениях с повышенной влажностью, запылённостью, неотапливаемых помещениях и помещениях с агрессивными парами требуется периодическая (по мере загрязнения) протирка корпуса, доступных при разборке с помощью отвёртки плат и разъёмов радиомодема ватным тампоном, смоченным спиртом.

3.2 Проверка работоспособности изделия

3.2.1 Проверить работоспособность радиомодема в лабораторных условиях можно с помощью второго (заведомо исправного) радиомодема и двух компьютеров. Перед проверкой на связь необходимо установить в радиомодемах одинаковые параметры. Проверку на связь на небольшом расстоянии для предотвращения перегрузки приёмника следует производить при отключенных антеннах.

3.2.2 Работоспособность радиомодема устанавливается по выполнению им своих функций, т.е. приёма, передачи данных и программирования. В случае невыполнения какой-либо из функций фиксируется неисправность радиомодема. Ремонт радиомодема должен производиться специализированной организацией.

3.3 Проверка исправности антенно-фидерного тракта

Часто причиной неудовлетворительной работы радиолинии являются неисправности антенно-фидерного тракта (АФТ). Проверку исправности АФТ производят осмотром состояния коаксиального кабеля, соединяющего радиомодем с антенной (особенно в местах разделки разъёмов), а также состояния антенны. В первом приближении исправность коаксиального кабеля можно определить путём измерения сопротивления центрального проводника и оплётки кабеля с помощью тестера. Сопротивление этих цепей должно составлять доли ома. Проверяется также отсутствие замыкания центрального проводника и оплётки кабеля, сопротивление постоянному току между этими цепями, измеренное при отключённой антенне, должно быть около 10 кОм. Необходимо учесть, что во многих антеннах имеется короткое замыкание центрального проводника и оплётки кабеля.

Антенна не должна иметь видимых дефектов и должна иметь качественное соединение излучателя с центральным проводником кабеля, а также противовеса с оплёткой кабеля.